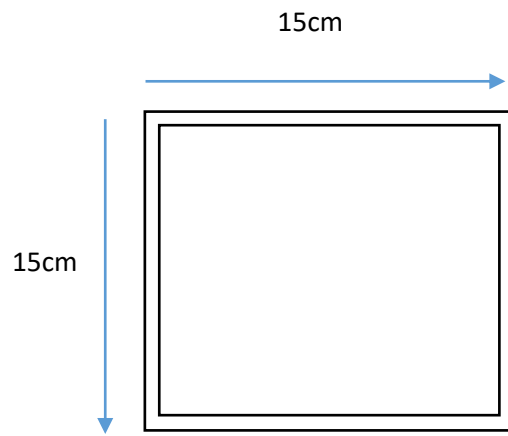
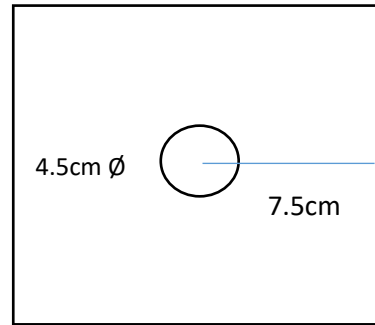


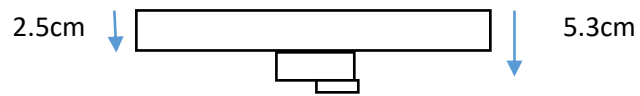
# FICHA TECNICA REJILLA 15CM



VISTO DE ARRIBA



PARTE INTERNA



VISTA LATERAL