

ramonsoler.

→ Ficha Técnica

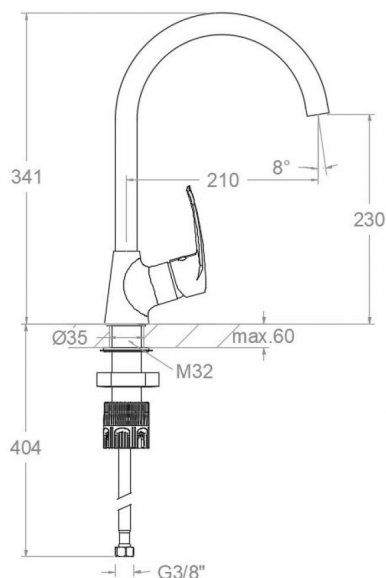
Data Sheet

Fiche Technique

Technisches Datenblatt

Ficha Técnica

New fly



570621 CROMO FREG. VERTICAL CONICO CAÑO CISNE NEW FLY S2 570621

Colección: New fly	Acabado: Cromo	Código: 57E308415
Ubicación: Cocina	Categoría: Fregadero	Certificación: N I-

Características técnicas

- Certificación AENOR
- Cartucho cerámico Ø35 mm.
- Sistema de ahorro de agua S2 mediante la apertura de la manecilla en dos fases.
- Caudal a 3 bar: 12 l/min.
- Resistente al choque térmico y químico antilegionela.
- Garantía de 5 años en grifería y 3 años en complementos.
- Presión de uso entre 1-5 bar. Recomendada 3 bar.
- Resiste presiones estáticas igual o inferior a 10 bar y golpes de ariete de 25 bar.
- Nivel acústico a 3 bar: inferior a 20 dB.
- Prestaciones de confort a nivel de fidelidad, sensibilidad y constancia en la selección de la temperatura.
- Temperatura recomendada de uso de 15°C a 55°C. Temperatura máxima de uso 65°C. Máximo 1h a 90°C
- Superficie cromada: 15 micras de espesor de níquel, 0.3 micras de cromo.
- Sistema Termostop Block de limitación de la temperatura máxima del agua caliente.

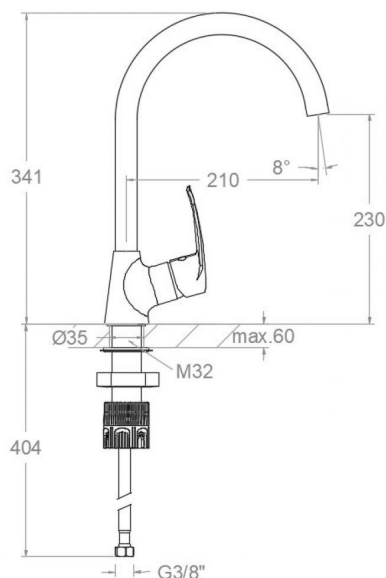
Ensayos

- Ensayos de estanquidad, caudal, comportamiento mecánico bajo presión, resistencia mecánica, dimensiones, acústica y corrosión, realizados según las exigencias de las Normas Europeas EN 817 y EN 248.

Composición y recambios

· Manecilla :	5700IFV-35 (57Z304024)
· Distintivo :	DT1-CN (252825)
· Cobertor tuerca cartucho :	4980 (252834)
· Tuerca cartucho :	TSC350 (253014)
· Cartucho :	35100-3 (AAZ300855)
· Caño :	C2405 (AAZ309751)
· Manguito :	1471 (AAZ309752)
· Tuerca palomilla:	TP3/8X2 (AAZ305358)
· Aireador :	1599 (AAZ303269)
· Base de refuerzo :	BRF02 (AAZ304483)
· Junta de base:	BJB08 (AAZ306306)
· Conexiones flexibles :	239 (AAZ301713)
· Cola Roscada:	CRF320 (AAZ304358)
· Tuerca cola roscada:	TCR01 (AAZ305357)
· Conexiones flexibles etiqueta roja:	239R (AAZ301712)





570621 CHROME SINK MIXER SWIVEL VERTICAL CONICAL WITH SWAN SPOUT NEW FLY S2

570621

Collection: New fly	Finish: Chrome	Code: 57E308415
Location: Kitchen	Category: Kitchen sink	Certification: N I-

Technical characteristics

- Certification AENOR.
- Ceramic cartridge Ø35 mm.
- Water saving system S2 through the handle opening in two fases.
- Flow rate at 3 bar: 12 l/min.
- Thermal shock resistant and anti-Legionella chemical.
- Guarantee of 5 year for tapware and 3 years for accesories.
- Use pressure between 1-5 bar. Recomendad pressure 3 bar.
- Resists static pressure equal to or less than 10 bar and water hammer up to 25 bar.
- 3 bar acoustic level less than 20 dB.
- Comfort benefits of fidelity, sensibility and constancy in temperature selection.
- Recommended temperature of use from 15°C to 55°C. Maximum use temperature 65°C. Maximum 1h at 90°C
- Chromed surface: 15 microns thick of nickel and 0.3 microns thick of chrome.
- Termostop Black system for maximum water temperature limitation.

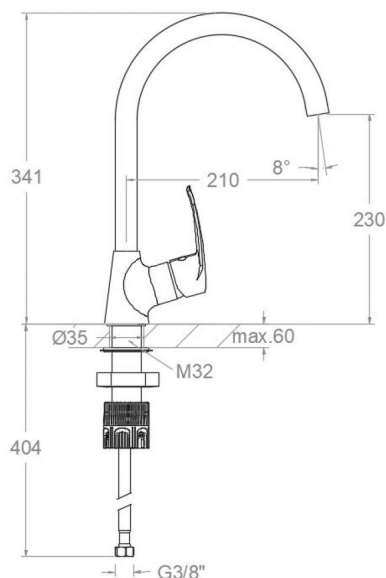
Tests

- Water tightness, flow rate, mechanical behavior under pressure, mechanical resistance, dimensional, acoustical and corrosion test according to european standards EN 817 and EN 248.

Composition and spare parts

• Handle:	5700IFV-35 (57Z304024)
• Index:	DT1-CN (252825)
• Cartridge nut cover:	4980 (252834)
• Cartridge nut:	TSC350 (253014)
• Cartridge:	35100-3 (AAZ300855)
• Spout:	C2405 (AAZ309751)
• Connector:	1471 (AAZ309752)
• Wing nut:	TP3/8X2 (AAZ305358)
• Aerator:	1599 (AAZ303269)
• Reinforcement base:	BRF02 (AAZ304483)
• Base seal:	BJB08 (AAZ306306)
• Flexible hose:	239 (AAZ301713)
• Threaded tube:	CRF320 (AAZ304358)
• Nut thread tube:	TCR01 (AAZ305357)
• Flexible connection red:	239R (AAZ301712)





570621 CHROME ÉVIER VERTICAL CONIQUE COL DE CYGNE CISNE NEW FLY S2

570621

Collection: New fly	Finition: Chrome	Code: 57E308415
Lieu: Cuisine	Catégorie: Evier	Certification: N I-

Caractéristiques techniques

- Certification AENOR
- Cartouche céramique Ø35 mm.
- Système d'économie d'eau S2 à travers l'ouverture de la manette en deux phases.
- Débit à 3 bar: 12 l/min.
- Résiste au choc thermique et chimique anti-légionelle.
- Garantie de 5 ans en robinetterie et 3 ans en compléments.
- Pression d'utilisation entre 1-5 bar. Recommandée à 3 bar.
- Résiste aux pressions statiques égales ou inférieures à 10 bar et aux coups de bélier de 25 bar.
- Niveau acoustique à 3 bar: inférieur à 20 dB.
- Prestations de confort au niveau de fidélité, sensibilité et contance dans la sélection de la température.
- Température d'utilisation recommandée de 15°C à 55°C. Température maximale d'utilisation 65°C. Maximum 1h à 90°C
- Surface chromée: 15 microns d'épaisseur de nickel, 0,3 microns de chrome.
- Système Termostop Block de limitation de la température maximum d'eau chaude.

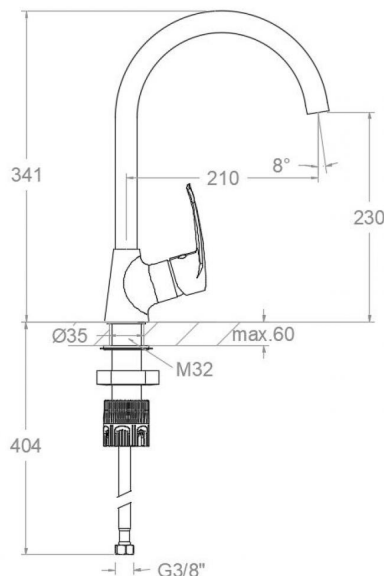
Essais

- Essais d'étanchéité, débit, comportement mécanique sous pression, résistance mécanique, dimentions, acoustique et corrosion, fait selon les exigences des Normes Européenne EN 817 et EN 248.

Composition et pièces de rechange

• Manette:	5700IFV-35 (57Z304024)
• Index:	DT1-CN (252825)
• Écrou de fixation cartouche:	4980 (252834)
• Écrou de cartouche:	TSC350 (253014)
• Cartouche:	35100-3 (AAZ300855)
• Bec:	C2405 (AAZ309751)
• Adaptateur:	1471 (AAZ309752)
• Écrou à vis:	TP3/8X2 (AAZ305358)
• Aérateur:	1599 (AAZ303269)
• Base de renford:	BRF02 (AAZ304483)
• Joint de base:	BJB08 (AAZ306306)
• Connexions flexibles:	239 (AAZ301713)
• Queue fileté:	CRF320 (AAZ304358)
• Écrou fileté:	TCR01 (AAZ305357)
• Connection flexibles etiquette:	239R (AAZ301712)





570621 SPÜLTISCH CHROM AUSLAUF SCHWENKBAR CISNE NEW FLY 570621

Sammlung:
New fly

Ausführung:
Chrom

Code:
57E308415

Standort:
Küche

Kategorie:
Spültisch

Zertifizierung:
N I-

Technische eigenschaften

- AENOR Zertifizierung.
- Keramik-Kartusche Ø35mm.
- Wassereinsparung S2, Öffnung über einen Zwischenanschlag.
- Durchfluss bei 3 bar: 12 l/min.
- Widerstandsfähigkeit bei Anti-Legionellen Temperaturschock.
- 5 Jahre Garantie auf Armaturen bei Herstellungsfehler und 3 Jahre auf Zubehör und Komponenten.
- Optimales Durchflussvolumen bei 3 bar. Wasserdruck zwischen 1 bis 5 bar.
- Druckdicht bei gleich oder unter 10 bar und Druckschläge bei 25 bar.
- Geräuschklasse I. Geräuschpegel bei 3 bar: unter 20 dB.
- Komfortleistungen von Sicherheit, Sensibilität und Konstanz bei der Temperatureauswahl.
- Temperatur-Empfehlung von 15-55°C. Maximale Temperatur 65°C. Maximal 1 Stunde bei 90°C
- Zweischichtverchromung: 15 Mikrometer Nickel, 0,3 Mikrometer Chrom.
- Thermostop Block-System zur Begrenzung der maximalen Warmwassertemperatur.

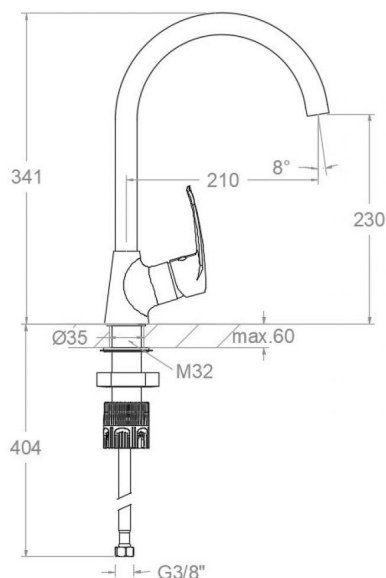
Qualitätsprüfung

- Dichtheits-, Durchfluss-, mechanisches Verhalten unter Druck, mechanische Widerstands-, Maß-, Geräusch- und Korrosionsprüfung, gemäß den europäischen Normen EN 817 und EN 248.

Ersatzteile-aufstellung

- Hebel: 5700IFV-35 (57Z304024)
- Abdeckkappe: DT1-CN (252825)
- Kartuschenringblende: 4980 (252834)
- Kartuschenmutter: TSC350 (253014)
- Kartusche: 35100-3 (AAZ300855)
- Auslauf: C2405 (AAZ309751)
- Schwenkgelenk: 1471 (AAZ309752)
- Montagehilfe verbindungsschlauch: TP3/8X2 (AAZ305358)
- Luftsprudler : 1599 (AAZ303269)
- Verstärkungssockel: BRF02 (AAZ304483)
- Dichtring für Sockel: BJB08 (AAZ306306)
- Verbindungsschlauch: 239 (AAZ301713)
- Gewinderohr befestigung: CRF320 (AAZ304358)
- Befestigungsteil gewinderohr: TCR01 (AAZ305357)
- Verbindungsschlauch rot: 239R (AAZ301712)





570621

Coleção:
New fly

Acabamento:
cromo

Código:
57E308415

Localização:
Cozinha

Categoria:
Torneira de pia

Certificação:
N I-

Características técnicas

- Certificação AENOR
- Cartucho cerâmico Ø35 mm.
- Sistema de economia de água S2 com abertura da alavanca em duas fases.
- Fluxo a 3 bar: 12 l/min.
- Resistente ao choque térmico e químico antilegionella.
- Garantia de 5 anos para torneiras e 3 anos para complementos.
- Pressão de uso entre 1-5 bar. Recomendada 3 bar.
- Resiste a pressões estáticas iguais ou inferiores a 10 bar e a golpes de ariete de 25 bar.
- Nível acústico a 3 bar: inferior a 20 dB.
- Conforto em nível de fidelidade, sensibilidade e constância na seleção da temperatura.
- Temperatura recomendada de uso de 15°C a 55°C. Temperatura máxima de uso de 65°C. Máximo 1h a 90°C
- Superfície cromada: 15 micras de espessura de níquel, 0,3 micras de cromo.
- Sistema Termostop Block de limitação da temperatura máxima da água quente.

Ensaio

- Ensaio de estanqueidade, fluxo, comportamento mecânico sob pressão, resistência mecânica, dimensões, acústica e corrosão, realizados de acordo com as exigências das Normas Europeias EN 817 e EN 248.

Composição e reposições

- Manípulo: 5700IFV-35 (57Z304024)
- Distintivo: DT1-CN (252825)
- Cobertura porca do cartucho: 4980 (252834)
- Porca do cartucho: TSC350 (253014)
- Cartucho: 35100-3 (AAZ300855)
- Cano: C2405 (AAZ309751)
- Mangote: 1471 (AAZ309752)
- Porca borboleta: TP3/8X2 (AAZ305358)
- Arejador: 1599 (AAZ303269)
- Base de reforço: BRF02 (AAZ304483)
- Junta de base: BJB08 (AAZ306306)
- Conexões flexíveis: 239 (AAZ301713)
- Cola Rosqueado: CRF320 (AAZ304358)
- Porca do cola rosqueado: TCR01 (AAZ305357)
- Conexões flexíveis etiqueta vermelha: 239R (AAZ301712)

Observações



ramonsoler.

→ rsramonsoler.com